

РОССИЯ

ОАО «Компания «Полюс»

**ШКАФ ХОЛОДИЛЬНЫЙ
Carboma
(средний уровень влажности)**

M700GN-1-G-MHC	
-----------------------	--

РУКОВОДСТВО ПО ЭКСПЛУАТАЦИИ

EAC

Шкаф сертифицирован: декларация о соответствии ЕАЭС № RU Д-RU.АБ69.В.00629/18 от 12.12.2018г. по 11.12.2023г.

Орган по сертификации: ООО "ЛенСерт", Российская Федерация, 195112, город Санкт-Петербург, улица Республиканская, дом 24, корпус 1, строение 1, помещение 7-Н, телефон: +78129863069, адрес электронной почты: spb@lensert.ru. Аттестат аккредитации № RA.RU.11АБ69, дата регистрации: 28.04.2016г.

Ваши отзывы по работе изделия просим направлять по адресу:
e-mail: sales@oaopolus.ru.

Производственная база: ОАО «Компания «Полюс»
424006, Россия, Республика Марий Эл, г. Йошкар-Ола, ул. Строителей, 95, здание 100А,
площадка 1,
тел./факс (8362) 23-28-51, 23-28-52, 23-28-59.

СОДЕРЖАНИЕ

	Стр.
Введение	
1. Общие сведения	
1.1. Назначение изделия	3
1.2. Технические характеристики	3
2. Паспортные данные	
2.1. Комплектность поставки	4
2.2. Свидетельство о приемке	5
2.3. Гарантийные обязательства	5
3. Использование по назначению	
3.1. Общие указания	6
3.2. Меры безопасности	6
3.3. Установка изделия	7
3.4. Порядок работы	7
3.5. Возможные неисправности и способы их устранения	8
3.6. Правила хранения	8
3.7. Транспортирование	8
3.8. Рекомендации по удалению и утилизации отходов и защите окружающей среды	9
4. Техническое обслуживание	
4.1. Общие указания	9
5. Приложения	
5.1. Приложение А. Акт пуска в эксплуатацию (образец)	10
5.2. Приложение Б. Акт технического состояния (образец)	11
5.3. Приложение С. Параметры программирования контроллера	12

ВВЕДЕНИЕ

Настоящее "Руководство по эксплуатации" предназначено для ознакомления с устройством, правилами установки и эксплуатации шкафа холодильного.

Монтаж, пуско-наладочные работы и техническое обслуживание шкафа имеют право производить сервисные центры организаций поставщиков или продавцов торгового холодильного оборудования **ОАО «Компания «Полюс»** или другие предприятия, осуществляющие техническое обслуживание оборудования по поручению производителя.

Настоящее руководство включает в себя паспортные данные.

ВНИМАНИЕ! Перед пуском изделия в работу следует внимательно ознакомиться с настоящим «Руководством по эксплуатации». Руководство должно находиться в доступном для пользователя месте весь срок службы изделия.

1. ОБЩИЕ СВЕДЕНИЯ

1.1. НАЗНАЧЕНИЕ ИЗДЕЛИЯ

Шкафы холодильные (далее шкафы) предназначены для хранения и демонстрации на предприятиях торговли и общественного питания предварительно охлажденных до температуры охлаждаемого объема пищевых продуктов, требующих особого влажностного и температурного режима.

Дифференцированные показатели по температуре и влажности для шкафов приведены в таблице 1 (ячейки белого цвета показывают, что в данных диапазонах влажность не поддерживается).

Таблица 1. Дифференцированные показатели по температуре и влажности.

Температура t°	Влажность, %					
	55-60	60-65	65-70	70-75	75-80	80-85
+1						
+2						
+3						
+4						
+5						
+6						
+7						
+8						
+9						
+10						
+11						
+12						

Шкаф предназначен для эксплуатации в закрытом помещении с естественной вентиляцией при температуре окружающего воздуха от плюс 12°C до плюс 25°C и относительной влажности не более 60%.

1.2. ТЕХНИЧЕСКИЕ ХАРАКТЕРИСТИКИ

Основные технические характеристики шкафов представлены в таблице 2.

Таблица 2. Технические характеристики холодильных шкафов.

Марка шкафа	Внутренний объем, м ³	Полезный объем, м ³	Охлаждаемая площадь, кв. м	Температура полезного объема, °C	Установленная суммарная мощность, кВт	Потребление электроэнергии за сутки, кВт/ч, не более	Габаритные размеры, мм, без учета выступающих частей			Масса нетто, кг, не более
							глубина	ширина	высота	
M700GN-1-G-MHC	0,6	0,4	1,59	+1 ÷ +12	0,4	8,0	755	825	1990	130

Примечания:

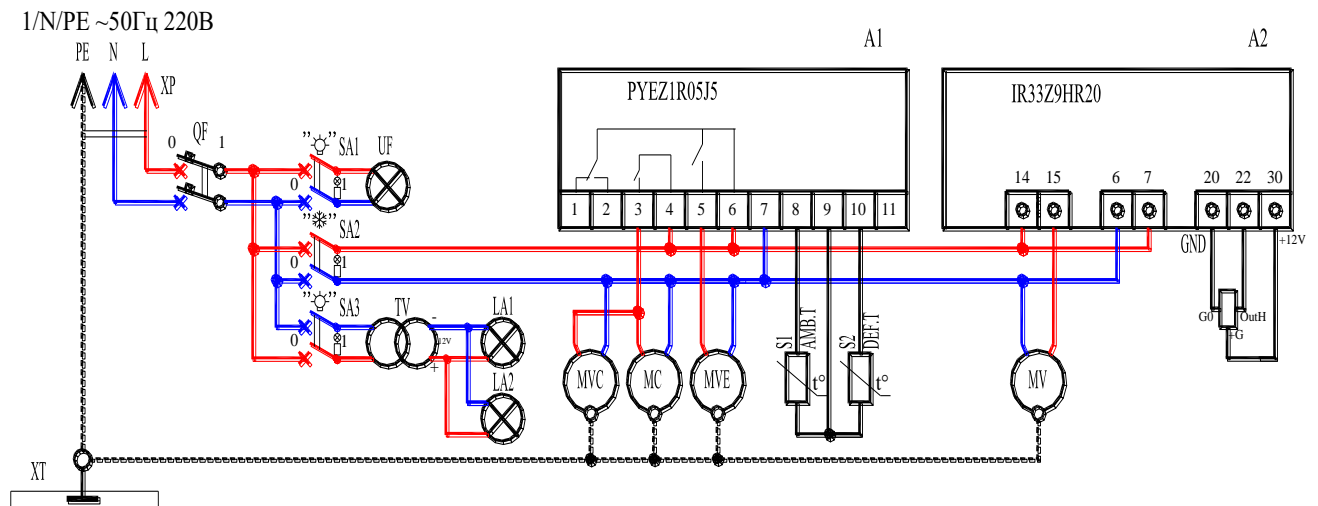
1. Тип применяемого хладагента: R134a, его количество указывается в табличке технических данных.
2. Система электропитания: 1/N/PE 220В 50 Гц. Допустимое отклонение напряжения от номинального значения от плюс 10% до минус 15%.

Описание электрической схемы

Схема электрическая принципиальная приведена на рис. 1.

ВНИМАНИЕ! Предприятие-изготовитель оставляет за собой право вносить в электрическую схему изделия незначительные изменения, не ухудшающие его работу, без дополнительного уведомления потребителя.

Рис.1. Схема электрическая принципиальная шкафа холодильного M700GN-1-G-MHC.



ПЕРЕЧЕНЬ ОБОЗНАЧЕНИЙ НА ЭЛЕКТРИЧЕСКОЙ СХЕМЕ:

- A1 - контроллер регулирования температуры
- A2 - контроллер регулирования влажности
- SA1 - выключатель клавишный ультрафиолетовой лампы
- SA2 - выключатель клавишный
- SA3 - выключатель клавишный освещения
- MC - электродвигатель компрессора
- MVC - электродвигатель вентилятора конденсатора
- MVE - электродвигатель вентилятора воздухоохладителя
- MV - электродвигатель вентилятора регулирования влажности
- S1 - датчик температуры охлаждаемого объема
- S2 - датчик температуры испарителя
- GND - датчик влажности
- XP - вилка шнура питания
- XT - зажим заземления
- QF - выключатель автоматический
- TV - блок питания
- LA - лента светодиодная
- UF - лампа бактерицидная

2. ПАСПОРТНЫЕ ДАННЫЕ

2.1. КОМПЛЕКТНОСТЬ ПОСТАВКИ

Комплектность поставки приведена в таблице 3.

Таблица 3. Комплектность поставки.

Наименование	Количество, шт.
	M700GN-1-G-MHC
Шкаф холодильный	1
Руководство по эксплуатации	1
Шкаф укомплектован съемными частями:	
Полка-решетка	4
Опора винтовая	4
Ключ к замку	2

2.2. СВИДЕТЕЛЬСТВО О ПРИЕМКЕ

М.П.

2.3. ГАРАНТИЙНЫЕ ОБЯЗАТЕЛЬСТВА

Изготовитель гарантирует соответствие шкафа требованиям технических условий ТУ 5151-001-80055133-2007 "Шкафы холодильные. Технические условия" при соблюдении условий и правил транспортирования, хранения, монтажа, эксплуатации, установленных в "Руководстве по эксплуатации".

Гарантийный срок эксплуатации холодильного шкафа - 12 месяцев со дня пуска в эксплуатацию, но не более 18 месяцев со дня изготовления.

Гарантийный срок хранения - 6 месяцев со дня изготовления.

Полный средний срок службы шкафа при соблюдении правил установки и эксплуатации, не менее - 12 лет.

Гарантия действительна при наличии следующих документов:

- руководства по эксплуатации;
- акта пуска в эксплуатацию (образец в Приложении А);
- акта технического состояния (образец в Приложении Б);

- договора на техническое обслуживание со специализированной организацией, уполномоченной поставщиком (продавцом) оборудования.

Гарантийные обязательства предоставляются уполномоченной организацией (Поставщиком или Продавцом) и их сервисными центрами.

В случае если уполномоченная организация (Поставщик или Продавец), уклоняется от исполнения обязательств по гарантийному ремонту, Вы можете обратиться за информационной поддержкой в ОАО «Компания «Полюс»: e-mail: sales@oaopolus.ru.

Гарантийные обязательства не предоставляются в случае:

- не выполнения правил транспортировки, хранения, монтажа, эксплуатации и мер безопасности, указанных в настоящем руководстве по эксплуатации;
- выполнения пуско-наладочных работ, периодического технического обслуживания изделия организацией, не имеющей соответствующего разрешения на выполнение этих работ;
- конструктивного изменения шкафа (установки или замены деталей либо установки дополнительных деталей, которые не являются произведёнными или одобренными ОАО «Компания «Полюс») без письменного согласования с заводом-изготовителем;
- удаления, неразборчивости или изменения заводского номера шкафа;
- возникновения дефекта в результате воздействия внешних сил и по не зависящим от производителя причинам, таким как:
 - отклонение от стандартных параметров электросети (отклонение частоты тока от номинальной – более 0,5%, выход напряжения за пределы диапазона 220В + 10%, - 15%);
 - стихийные бедствия, пожар, попадание в рабочие агрегаты и приборы посторонних предметов, жидкостей, животных или насекомых;
 - механические повреждения корпуса, стекла и регулировочных опор.

Гарантийные обязательства не распространяются на расходные комплектующие (лампы освещения, стартеры и дроссели) и на работы по установке, регулировке и техническому обслуживанию, оговоренные в настоящем «Руководстве по эксплуатации».

Производитель оставляет за собой право вносить в конструкцию или технологию изготовления необходимые изменения, которые при этом не влекут за собой обязательств по изменению или улучшению ранее выпущенных изделий.

Данные гарантийные обязательства не ограничивают определённые законом права потребителей.

По всем вопросам, связанным с техническим обслуживанием и приобретением запасных частей просьба обращаться в уполномоченные организации (к Поставщикам или Продавцам) и их сервисные центры.

3. ИСПОЛЬЗОВАНИЕ ПО НАЗНАЧЕНИЮ

3.1. ОБЩИЕ УКАЗАНИЯ

В руководстве по эксплуатации излагаются сведения, необходимые для правильной эксплуатации и технического обслуживания шкафа в период его прямого использования.

Продолжительность срока службы изделия и безопасность его в работе зависит от соблюдения правил эксплуатации.

3.2. МЕРЫ БЕЗОПАСНОСТИ

Изделие удовлетворяет требованиям безопасности согласно «Технического регламента Таможенного Союза ТР ТС 004/2011 «О безопасности низковольтного оборудования» (Решение № 768 от 16.08.2011 комиссии Таможенного Союза), Технического регламента Таможенного Союза ТР ТС 010/2011 «О безопасности машин и оборудования» (Решение № 823 от 18.10.2011 комиссии Таможенного Союза), Технического Регламента ТР ТС 020/2011 «Электромагнитная совместимость технических средств» (Решение № 789 от 09.12.2011 комиссии Таможенного Союза).

По способу защиты человека от поражения электрическим током изделие относится к I классу защиты по ГОСТ МЭК 60335-1.

Степень защиты оборудования, обеспечиваемая оболочками, IP20.

Изделие не предназначено для использования лицами (включая детей) с пониженными физическими, психическими или умственными способностями, или при отсутствии у них опыта или знаний, если они не находятся под контролем или не проинструктированы об использовании изделия лицом, ответственным за их безопасность. Дети должны находиться под присмотром для недопущения игры с изделием.

ЗАПРЕЩАЕТСЯ ХРАНИТЬ ВНУТРИ ИЗДЕЛИЯ ВЗРЫВООПАСНЫЕ ВЕЩЕСТВА И ПРЕДМЕТЫ, ТАКИЕ КАК АЭРОЗОЛЬНЫЕ БАЛЛОНЫ С ВОСПЛАМЕНЯЮЩИМИСЯ СМЕСЯМИ.

ВНИМАНИЕ! Изделие должно быть подключено к питающей сети через автоматический выключатель комбинированной защиты.

Сетевая вилка шнура питания витрины должна быть подключена к розетке, имеющей контакт заземления, соединенный с проводом заземления питающей сети.

ЗАПРЕЩАЕТСЯ ПОДКЛЮЧАТЬ ШКАФ ЧЕРЕЗ УДЛИНИТЕЛИ, НЕ ИМЕЮЩИЕ ЗАЗЕМЛЯЮЩЕГО ПРОВОДА ИЛИ, ЕСЛИ СЕЧЕНИЯ ПРОВОДОВ УДЛИНИТЕЛЯ МЕНЕЕ 1,5 КВ. ММ.

ВНИМАНИЕ! При повреждении шнур питания ПВХ-ВП может быть заменен только сервисной (ремонтной) службой или аналогичным квалифицированным лицом.

ЗАПРЕЩАЕТСЯ ЭКСПЛУАТАЦИЯ ШКАФА С ТРЕСНУВШИМ ИЛИ РАЗБИТЫМ СТЕКЛОМ.

При несоблюдении указанных требований предприятие-изготовитель ответственности за электробезопасность не несет.

Если обнаружатся неисправности в электрической части (нарушение изоляции проводов, обрыв заземляющего провода и др.), эксплуатирующему персоналу следует немедленно отключить изделие от сети, вынув вилку шнура питания из розетки, и вызвать механика.

КАТЕГОРИЧЕСКИ ЗАПРЕЩАЕТСЯ ПЕРСОНАЛУ, ЭКСПЛУАТИРУЮЩЕМУ ОБОРУДОВАНИЕ, ПРОИЗВОДИТЬ РЕМОНТ И РЕГУЛИРОВКУ ХОЛОДИЛЬНОЙ МАШИНЫ.

ВНИМАНИЕ! При демонтаже и ремонте элементов холодильной системы не допускать утечки хладона в атмосферу.

3.3. УСТАНОВКА ИЗДЕЛИЯ

Освободить изделие от упаковки, проверить комплектность поставки.

Установить шкаф горизонтально, регулируя опоры, установить полки на необходимой высоте.

Для нормальной работы необходимо, чтобы шкаф был установлен не ближе 2 м от отопительных приборов. Запрещается эксплуатация шкафа при попадании на него прямых солнечных лучей, воздушных потоков от кондиционеров, вентиляторов и обогревателей.

НЕКОТОРЫЕ ДЕТАЛИ ИМЕЮТ ЗАЩИТНОЕ ПОКРЫТИЕ (ПЛЕНКУ), КОТОРОЕ ПРИ НЕОБХОДИМОСТИ МОЖНО УДАЛИТЬ.

ПРЕДУСМОТРЕТЬ ОТВОД ВОДЫ ПОСЛЕ ОТТАЙКИ ИСПАРИТЕЛЯ В ОБЩУЮ ДРЕНАЖНУЮ СИСТЕМУ ПОМЕЩЕНИЯ!

Внутренние и наружные поверхности шкафа промыть с нейтральным моющим средством и протереть насухо мягкой тряпкой.

3.4. ПОРЯДОК РАБОТЫ

ВНИМАНИЕ! После транспортирования или хранения при отрицательных температурах необходимо перед включением выдержать шкаф при температуре не ниже 12 °С в течение 24 ч. Включение в сеть непрогретого изделия может привести к заклиниванию компрессора и выходу изделия из строя.

Перед пуском изделия в работу необходимо заполнить на 2/3 части гастроемкость внизу шкафа чистой холодной водой и подливать ее после выпаривания.

ВНИМАНИЕ! Влажность в шкафе при пустой гастроемкости не поддерживается!

Вставить вилку сетевого кабеля в розетку.

Установить клавишные выключатели на щитке управления шкафа в положение «1». При этом должны высветиться индикаторные лампы выключателей, включиться освещение и мигать светящиеся знаки на дисплее контроллера. Через 5 сек на дисплеях должно высветиться цифровое значение текущей температуры и влажности во внутреннем объеме. Левый контроллер отвечает за поддержание влажности, а правый – за поддержание температуры в изделии. На предприятии шкаф настроен на температуру +3°С и влажность 65%. Необходимую температуру и влажность во внутреннем объеме потребитель может установить путем задания ее на дисплее контроллера.

ВНИМАНИЕ! Изделие укомплектовано бактерицидной лампой, она включается клавишным выключателем на панели шкафа. Рекомендуем периодически производить обработку объема шкафа.

После пуска агрегата, и при достижении требуемой температуры и влажности, загрузить шкаф предварительно охлажденными до температуры полезного объема продуктами,

равномерно располагая их на полках. Расстояние от продуктов до задней стенки шкафа не менее 40 мм. Нагрузка на полку – не более 20 кг.

Запрещается загоразивать воздуховоды.

При невыполнении требований нарушается циркуляция воздуха, эксплуатационные характеристики изделия ухудшаются, что может привести к порче пищевых продуктов. Компрессор изделия работает циклично, выключаясь при достижении заданной температуры, и включаясь при повышении её на 0,1°C.

При этом температура воздуха в отдельных точках охлаждаемого объема может кратковременно повышаться и отличаться от показаний контроллера, что не является дефектом.

Во время работы шкафа компрессор периодически останавливается для оттаивания испарителя. В момент оттаивания температура в охлаждаемом объеме может повыситься, что не является дефектом.

При дождливой или влажной погоде на стеклопакете может выпасть конденсат. Это не является неисправностью. В этом случае время от времени протирайте шкаф мягкой тканью.

Основными признаками нормальной работы холодильного шкафа являются:

- температура и влажность во внутреннем объеме соответствует заданной;
- холодильный шкаф работает циклично.

3.5. ВОЗМОЖНЫЕ НЕИСПРАВНОСТИ И МЕТОДЫ ИХ УСТРАНЕНИЯ

При возникновении неисправностей немедленно отключить шкаф от питающей сети, вынув вилку шнура питания из розетки, и вызвать механика из уполномоченной поставщиком (продавцом) оборудования специализированной сервисной организации.

Возможные неисправности и способы их устранения представлены в таблице 3.

ВНИМАНИЕ! Все проводимые работы производить только после отключения шкафа от сети питания, вынув вилку шнура питания из розетки.

Таблица 3. Перечень возможных неисправностей и способы их устранения.

Вид неисправности, внешнее проявление и дополнительные признаки	Вероятная причина	Способы устранения
1. Холодильный шкаф не работает, нет индикации сетевого клавишного выключателя.	Нет электропитания на клеммах клавишного выключателя.	Проверить состояние сетевого кабеля и при необходимости отремонтировать. Проверить наличие напряжения в питающей сети.
2. Холодильный шкаф работает долго или непрерывно.	Загрузка теплыми продуктами.	Избегать загрузки теплыми продуктами. Уменьшить частоту загрузки продуктов.
3. Во внутреннем объеме шкафа не поддерживается заданная температура.	Испаритель покрыт толстым слоем льда.	Оттаять испаритель, отключив шкаф от питающей сети, предварительно удалив продукты.
	Слишком высокая температура окружающей среды.	Шкаф эксплуатировать при температуре окружающей среды не выше +25°C.
	Нарушена циркуляция воздуха из-за загрязнения конденсатора.	Проверить доступ воздуха в вентиляторы. Очистить конденсатор.

3.6. ПРАВИЛА ХРАНЕНИЯ

Изделие должно храниться в упакованном виде в помещениях или под навесами при температуре воздуха не ниже минус 35°C.

Гарантийный срок хранения – не более 6 месяцев.

3.7. ТРАНСПОРТИРОВАНИЕ

Упакованное изделие допускается транспортировать всеми видами транспорта за исключением воздушного. При транспортировании должна быть обеспечена защита от механических повреждений. Избегать резких рывков и торможений.

Расстановка и крепление упакованного ящика в транспортных средствах должны обеспечивать его устойчивое положение и исключать возможность смещения при транспортировании.

**КАНТОВАТЬ ОБОРУДОВАНИЕ ЗАПРЕЩАЕТСЯ!
ПЕРЕМЕЩАТЬ ТОЛЬКО В ВЕРТИКАЛЬНОМ ПОЛОЖЕНИИ!**

3.8. РЕКОМЕНДАЦИИ ПО УДАЛЕНИЮ И УТИЛИЗАЦИИ ОТХОДОВ И ЗАЩИТЕ ОКРУЖАЮЩЕЙ СРЕДЫ

Необходимо учитывать и соблюдать местные предписания по охране окружающей среды. Опасные для вод вещества не должны попасть в водоемы, в почву, в канализацию.

Решите, пожалуйста, своевременно вопрос по сбору и утилизации без ущерба для окружающей среды (грунтовых вод и почвы) отработанных отходов. Утилизация должна производиться в соответствии с местными действующими нормами утилизации.

При подготовке и отправке изделия на утилизацию необходимо разобрать и рассортировать составные части шкафа по материалам, из которых они изготовлены.

4. ТЕХНИЧЕСКОЕ ОБСЛУЖИВАНИЕ

4.1. ОБЩИЕ УКАЗАНИЯ

Для оборудования установлены два вида обслуживания: ежедневное в процессе эксплуатации и периодическое техническое обслуживание, которое выполняется специализированной организацией, уполномоченной поставщиком (продавцом) оборудования.

Ежедневное обслуживание оборудования включает в себя контроль:

- температуры во внутреннем объеме;
- системы слива конденсата (отсутствие воды внутри изделия).

Во время эксплуатации оборудование необходимо содержать в чистоте. При санитарной обработке избегать применения абразивных и коррозионных моющих средств.

ВНИМАНИЕ! Перед санитарной обработкой изделие отключить от электросети, вынув вилку шнура питания из розетки, и удалить продукты из внутреннего объема!

Периодическое техническое обслуживание осуществляется по годовому графику, который разрабатывается центром, производящим технический сервис, до начала планируемого года.

Периодическое техническое обслуживание предусматривает выполнение комплекса работ с периодичностью не менее 1 раза в 3 месяца независимо от технического состояния изделия в момент начала технического обслуживания.

Перечень работ по периодическому техническому обслуживанию:

- проверка правильности размещения и установки;
- очистка узлов от загрязнений, чистка конденсатора (при необходимости);
- проверка надежности крепления деталей и узлов, подтяжка всех крепежных элементов;
- проверка герметичности паяных соединений трубопроводов;
- проверка надежности электрических соединений, подтяжка контактов на винтовых соединениях;
- проверка напряжения питающей сети, наличие и состояние заземления, целостности изоляции проводов и кабеля питания;
- проверка целостности цепей заземления – сопротивление между клеммой заземления вилки кабеля питания и любой доступной металлической частью изделия не должна превышать 0,1 Ома;
- проверка охлаждения внутреннего объема;
- проверка циклической работы холодильной системы, вращения вентилятора конденсатора, отсутствия снеговой «шубы» испарителя;
- проверка программы контроллера и перенастройка параметров (при необходимости).

При невыполнении регламентированного технического обслуживания гарантийные обязательства не предоставляются!

По вопросам, возникающим в ходе пуска, эксплуатации и технического обслуживания изделий, обращаться в уполномоченные организации (к Поставщику или Продавцу) и их сервисные центры.

Приложение А.
(Образец)

АКТ ПУСКА В ЭКСПЛУАТАЦИЮ

Настоящий акт составлен "___" _____ 20 г.

владельцем холодильного шкафа _____
(наименование и адрес организации,

должность, фамилия, имя, отчество)
и представителем специализированного центра по техническому сервису

(наименование)

(должность, фамилия, имя, отчество)

в том, что шкаф холодильный марки _____ заводской номер _____
с компрессором _____,
изготовленный "___" _____ 20 г.,

пущен в эксплуатацию "___" _____ 20 г. электромехаником

(наименование организации,

фамилия, имя, отчество)
удостоверение на право монтажа и обслуживания торгового холодильного
оборудования N____, выданное "___" _____ г.

(наименование организации)
Шкаф принят на обслуживание механиком

(наименование организации,

фамилия, имя, отчество)
удостоверение на право монтажа и обслуживания торгового холодильного
оборудования N____, выданное "___" _____ г.

(наименование организации)

Владелец

(подпись) Ф.И.О.

Представитель центра

(подпись) Ф.И.О.

М.П.

Приложение Б.
(Образец)

Город (место) приемки изделия _____
Наименование получателя (организация, предприятие) изделия _____

Его адрес и отгрузочные реквизиты _____
" ____ " _____ 20__ г.

АКТ ТЕХНИЧЕСКОГО СОСТОЯНИЯ

Настоящий акт составлен _____
(представитель получателя, фамилия, должность)
с участием представителей _____
(фамилия и должность представителя предприятия-
изготовителя)

или представителя заинтересованной организации, дата и номер документа о
полномочиях представителей на участие в проверке)
(Телеграмма о вызове представителя предприятия-изготовителя направлена
за N ____ от " ____ " _____ 20__ г.)

в том, что при проверке изделия _____
(наименование изделия)
производства _____
(наименование предприятия-изготовителя и его адрес)
заводской номер изделия _____ выявлено следующее:

1. Условия хранения изделия на складе получателя:

_____ (указать, в каких условиях хранятся изделия)

2. Состояние тары и упаковки

_____ (указать состояние наружной маркировки, дату вскрытия тары, количество
недостающих составных частей, их стоимость, недостатки тары и упаковки)

3. Изделие установлено

_____ (указать, в каких условиях установлено изделие)

4. Монтаж изделия

_____ (указать, кто и когда произвел монтаж, качество монтажа)

5. Состояние изделия и его комплекта поставки

_____ (указать техническое состояние изделия, электрооборудования, состояние их
защиты и др., заводские номера, дату изготовления)

6. Перечень отклонений (дефектов):

7. Для восстановления изделия необходимо:

Акт составлен " ____ " _____ 20__ г.

Подписи:

(Акт должен быть подписан всеми лицами, участвовавшими в проверке качества и
комплектации изделия)

М.П.

Приложение С.

Сводная таблица параметров контроллера PYEZ1R05J5 (Carel)						
Код	Описание	Тип	Мин	Макс	Факт. значение	Единица измерения
PS	Пароль	F	0	99	22	
-C1	Датчик 1 коррекция	F	-20	20	0,0	°С
-C2	Датчик 2 коррекция	F	-20	20	0,0	°С
St	Рабочая точка	F	-50	90	3	°С
rd	Дифференциал	F	0	19	0,1	°С
c0	Задержка запуска компрессора и вентилятора при вкл.	C	0	99	0	Мин
c2	Минимальное время выключения компрессора	C	0	99	3	Мин
d0	Тип размораживания: (0-ТЭН (по температуре), 1-газ (по температуре), 2-ТЭН (по времени), 3-газ (по времени), 4-ТЭН (по времени и температуре))	C	0	4	0	
d1	Интервал размораживания	C	0	24	8	час
dt	Температура окончания размораживания	C	-50	90	8	°С
dP	Максимальная продолжительность размораживания	C	1	99	45	Мин
dd	Время стока конденсата	C	0	15	3	Мин
A0	Дифференциал тревоги температуры и вентилятора	C	-20	20	2,0	°С
AL	Порог тревоги низкой температуры	C	-50	90	0	°С
АН	Порог тревоги высокой температуры	C	-50	90	0	°С
Ad	Задержка тревоги температуры	C	0	99	0	Мин
A4	Дверь относительно управления вентилятором и освещением: (0-вход не используется, 1-открытие двери – выключение вентилятора, 2-открытие двери – включение освещения, 3-открытие двери – отображение на дисплее «d0», включение/выключение освещения с кнопок, 4-открытие двери – отображение на дисплее «EA»: выключение компрессора, включение/выключение освещения с кнопок.	C	0	4	0	
A7	Задержка внешней тревоги	C	0	199	0	Мин
F0	Наличие управления вентилятора	C	0	1	1	
F1	Температура выключения вентилятора	F	-50	90	10	°С
F2	Выключение вентилятора при выключении компрессора	C	0	2	0	
F3	Стоянка вентилятора при размораживании	C	0	1	0	
Fd	Время стока конденсата	C	0	15	0	Мин
F4	Задержка включения вентилятора	C	1	99	3	Сек
F5	Вентилятор–непрерывный цикл (если F2=2) время вкл.	C	1	99	5	Мин
F6	Вентилятор–непрерывный цикл (если F2=2) время выкл	C	1	99	5	Мин
r1	Минимум рабочей точки доступной пользователю	C	-50	r2	1	°С
r2	Максимум рабочей точки доступной пользователю	C	r1	90	15	°С
H0	Настройка сетевого адреса	C	0	207	1	

Сводная таблица параметров контроллера IR33Z9HR20 (Carel)						
Параметр	Описание	Тип	Мин	Макс	Факт. значение	Единица измерения
c0	Рабочий режим 1 = прямой режим	I	1	9	1	-
P1	Дифференциал уставки 1	A	0,1	50	2	°С
c5	Тип регулирования 0 = вкл/выкл (пропорциональное регулирование)	D	0	1	0	-
c10	Состояние выходов регулирования по контуру 1, когда датчик 1 в состоянии тревоги 2 = выходы «прямого» регулирования включены, а «обратного» выключены	I	0	3	2	-
c13	Тип датчика 16 = сигнал тока 4 – 20мА	I	0	16	16	-
P14	Калибровка датчика №1	A	-20	20	-2	°С
P27	Дифференциал тревоги по датчику 1	A	0	50	5	°С